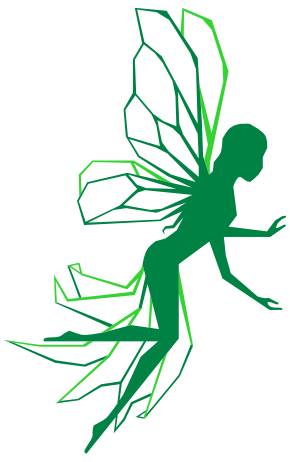


# ALVAR®

## FLEXO-DRUCKWERKE





# ALVAR®

“ ALVAR – DIE ELFE. ALS MAGISCHER NATUR- UND WALDGEIST WACHT SIE ÜBER FLORA UND FAUNA. SIE GILT ALS SINNBILD FÜR DIE ERFÜLLUNG VON WÜNSCHEN UND TRÄUMEN. WENDT UND ALVAR: IN PERFEKTER HARMONIE VERBUNDEN. ”

## ➤ FLEXO-DRUCKWERKE DER PRODUKTGRUPPE ALVAR® – MAXIMALE PERFORMANCE MADE BY WENDT

Unsere innovativen Produkte erfüllen die hohen Anforderungen unserer nationalen und internationalen Kunden unterschiedlicher Branchen.

Dies gilt gleichermaßen für unsere Produktgruppe **ALVAR®** Flexo-Druckwerke. Maximale Performance, lange Lebensdauer, geringer Wartungsaufwand und eine optimale Verfügbarkeit unserer Druckwerke garantieren konstante Qualität und Wirtschaftlichkeit bei der Herstellung Ihrer Produkte. Kontinuierliche technische Weiterentwicklungen, die Verwendung qualitativ hochwertiger Bauteile und

Komponenten sowie unsere langjährige Erfahrung zeichnen die Flexo-Druckwerke der Produktgruppe **ALVAR®** aus. Unsere Druckwerke erfüllen aufgrund ihrer individuellen Konzeption und Ausführung die ganz unterschiedlichen bzw. spezifischen Anforderungen unserer Kunden und berücksichtigen die jeweiligen Produktions- und Einsatzbedingungen.

### FULL-SERVICE

Gern bieten wir Ihnen den Full-Service inkl. Reparatur & Wartung für Ihre Maschinen an.

## BAUREIHEN FLEXO-DRUCKWERKE

Unsere leistungsstarken Flexo-Druckwerke stehen für ein breites Spektrum von Anwendungsfällen in den Baureihen zur Verfügung:

**ALVAR® speed**

**ALVAR® gear**

**ALVAR® mini**

Sie sind zur Bedruckung von Bahnen unterschiedlichster Materialien mit hochviskosen Farben auf Wasser- oder Lösemittelbasis sowie UV-Farben geeignet. Aufgrund ihrer individuellen Konzeption nach kundenspezifischen Anforderungen können unsere Flexo-Druckwerke mit unterschiedlichen Farbversorgungen, Visko-Regelungen und Trocknungen ausgestattet werden. Zu unseren Druckwerken der Produktgruppe **ALVAR®** liefern wir umfangreiches Zubehör und erfüllen dabei Ihre individuellen Wünsche und Bedürfnisse.



BAUREIHE

ALVAR® speed



#### TECHNISCHE DATEN

Arbeitsbreite	ca. 1200 mm bis ca. 2200 mm
Anzahl Farben	1 - 8
Rapport	450 bis 1200 mm
Antrieb	Servomotor je Achse
Bahngeschwindigkeit	bis 500 m/min.
Ausführung	Druckwerke in Modulbauweise (stack-type), Kammerrakel Aluminiumkörper (optional Ausführung CFK), pneumatisch anstellbar, geschlossenes Kammerrakel mit Dichtungen, Seitenregisterverstellung +/- 5 mm motorisch, Längsregisterverstellung 360 ° motorisch stufenlos über Bedienpanel, SPS-Steuerung Siemens S7, Rasterwalze als Sleeve-Zylinder (Schöpfvolumen nach Kundenvorgabe), Formatzylinder als Sleeve-Zylinder (optional Ausführung CFK)
Verwendbare Farben	hochviskose Farben auf Wasser- oder Lösungsmittelbasis, UV-Farben
Bedruckmaterialien	nahezu alle Materialien
Farbversorgung (nach Kundenvorgabe)	Kreiselpumpen-System (elektrisch oder pneumatisch), Membranpumpe, Schlauchquetschpumpe
Optionale Ausstattungen	Heißluft-/IR-Trocknung bzw. bei UV-Farben UV-Trocknung, Elektronischer Job-Speicher, Automatische Zuführung von Lösungsmittel über Visko-Regelung (Farbzuführung über Tauchwalzensystem nicht verfügbar)
Farbe Druckwerk	RAL 9010/RAL 6018 oder optional nach Kundenwunsch
Zusätzliche Ausstattungen	auf Anfrage
Dokumentation	Deutsch (Standard)
Preise	nach Ausführung bzw. Ausstattung auf Anfrage

Die Druckwerke unserer TOP-Baureihe **ALVAR® speed** bestehen aus in Modulbauweise angeordneten Einzeldruckwerken. Sie zeichnen sich als Voll-Servodruckwerke durch moderne SPS-Steuerungstechnik, ein funktionales Bedienpanel und den Antrieb jeder einzelnen Walze durch Servomotor aus. Die Druckwerke werden nach kundenseitigen Produktionsanforderungen für 1 bis 8 Farben konzipiert.

Während Rasterwalzen- und Formatzylinderkern in der Maschine verbleiben, werden Rasterwalzen-Sleeve und Formatzylinder-Sleeve schnell und kostengünstig in der Maschine gewechselt um eine möglichst kurze Unterbrechung der Produktion zu gewährleisten. Im optional erhältlichen, elektronischen Job-Speicher werden alle maschinenseitigen Druckereinstellungen eines Druck-Jobs für eine erneute Ausführung abrufbar gespeichert, sodass auch kleinere Druck-Jobs im Wiederholungsfall äußerst wirtschaftlich ausgeführt werden können. Die Seitenregisterverstellung mit gesteuertem Servomotor gewährleistet eine exakte Positionierung der Druckwerke. Eine präzise Längsregisterverstellung wird durch Synchronisation der Drehzahlen von Rasterwalze, Formatzylinder und Gegendruckzylinder in der Maschinensteuerung erreicht.



## TECHNISCHE DATEN

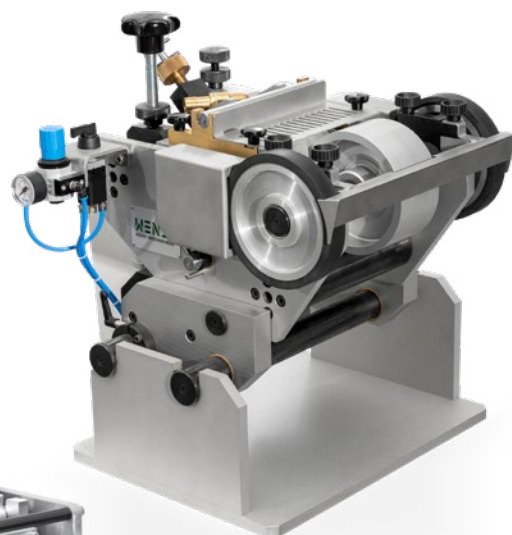
Arbeitsbreite	ab ca. 1200 mm
Anzahl Farben	1 - 8
Rapport	450 mm bis 1200 mm (andere Formate auf Anfrage)
Antrieb	Servomotor
Bahngeschwindigkeit	max. 250 m/min.
Ausführung	geschlossenes Kammerrakel mit Dichtungen, Keramikrasterwalze (Schöpfvolumen nach Kundenvorgabe), Formatzylinder als Klebezylinder, Seitenregisterverstellung manuell +/- 10 mm, Längsregisterverstellung 360° über Servomotor
Verwendbare Farben	hochviskose Farben auf Wasser- oder Lösungsmittelbasis, UV-Farben
Bedruckmaterialien	nahezu alle Materialien
Farbversorgung (nach Kundenvorgabe)	Kreiselpumpen-System (elektrisch oder pneumatisch), Membranpumpe, Schlauch- quetschpumpe
Optionale Ausstattungen	Heißluft-/IR-Trocknung bzw. bei UV-Farben UV-Trocknung, Farbzuführung über Tauchwal- zensystem, Automatische Zuführung von Lösungsmittel über Visko-Regelung
Farbe Druckwerk	RAL 9010/RAL 6018 oder optional nach Kundenwunsch
Zusätzliche Ausstattungen	auf Anfrage
Dokumentation	Deutsch (Standard)
Preise	nach Ausführung bzw. Ausstattung auf Anfrage

Die Druckwerke der Baureihe **ALVAR® gear** zeichnen sich als mechanische Zahnrad-Druckwerke mit gesteuertem Antrieb durch eine weitestgehend reduzierte Steuerungstechnik aus. Über Zahnräder wird die Kraft vom Gegenruckzylinder auf Formatzylinder und Rasterwalze übertragen und ein optimaler Gleichlauf aller Walzen erreicht.

Die Druckwerke der Baureihe **ALVAR® gear** sind für eine Arbeitsbreite ab ca. 1200 mm konzipiert, eine Anpassung der maximalen Arbeitsbreite erfolgt nach den kundenseitigen Vorgaben. Sie sind wartungsarm, einfach in der Bedienung und können auch von Mitarbeitern ohne substantielle Druckkenntnisse bedient werden. Die Zustellung, also das Anstellen und die Feinjustierung, erfolgen mechanisch per Hand. Die Druckwerke sind mit einer pneumatischen Druckanstellung bzw. Druckabstellung und mit einer Weiterlauffunktion ausgestattet, wodurch ein Eintrocknen der Farben bei längerer Druckunterbrechung verhindert wird.

Kundenseitig vorhandene Formatzylinder aus anderen Druckwerken können weiterhin eingesetzt werden. Wir stellen unsere Druckwerke nach Ihren Vorgaben mit den entsprechenden Zylinderaufnahmen aus.

BAUREIHE  
**ALVAR®** mini



**TECHNISCHE DATEN**

Arbeitsbreite	ca. 75 mm bis ca. 600 mm
Anzahl Farben	1
Rapport	Festrapport (ab Format 250 mm wählbar)
Antrieb	Friktionsantrieb optional: servomotorischer Antrieb
Bahngeschwindigkeit (motorischer Antrieb)	max. 500 m/min.
Ausführung	geschlossenes Kammerrakel mit Dichtungen Keramikrasterwalze (Schöpfvolumen nach Kundenvorgabe), Formatzylinder als Klebezylinder
Verwendbare Farben	hochviskose Farben auf Wasser- oder Lösungsmittelbasis, UV-Farben
Bedruckmaterialien	nahezu alle Materialien
Farbversorgung (nach Kundenvorgabe)	Kreiselpumpen-System (elektrisch oder pneumatisch), Membranpumpe, Schlauchquetschpumpe
Optionale Ausstattungen	Heißluft-/IR-Trocknung bzw. bei UV-Farben UV-Trocknung, Automatische Zuführung von Lösungsmittel über Visko-Regelung
Farbe Druckwerk	RAL 9010/RAL 6018 oder optional nach Kundenwunsch
Zusätzliche Ausstattungen	auf Anfrage
Dokumentation	Deutsch (Standard)
Preise	nach Ausführung bzw. Ausstattung auf Anfrage

Unsere Baureihe **ALVAR®** mini umfasst kleine, preisgünstige Druckwerke mit Festformat, welche standardmäßig mit Friktionsantrieb oder optional mit servomotorischem Antrieb ausgestattet werden. Der Arbeitsbereich beträgt zwischen ca. 75 mm bis ca. 600 mm. Die Druckwerke werden mit Festrapporten nach den kundenseitigen Vorgaben geliefert. Nahezu alle Bahnmaterialien können bedruckt werden.

Die Flexo-Druckwerke der Baureihe **ALVAR®** mini sind einfach in Handhabung und Wartung. Für den Betrieb sind keinerlei Werkzeuge erforderlich. Die Druckwerke verfügen über ein Kammerrakelsystem mit abgedichteter Kammer zur Verhinderung von ungewollten Farbaustritten, so dass ein optimales Druckergebnis über den gesamten Druckprozess sichergestellt ist.

**Wendt Maschinenbau GmbH & Co. KG**  
Oeseder Straße 1 | 49124 Georgsmarienhütte  
Telefon: 0049 (0)5401-8605-0  
E-Mail: alvar@wendt-maschinenbau.de  
**WENDT-MASCHINENBAU.DE**

➤ **SPRECHEN SIE UNS AN, WIR BERATEN SIE SEHR GERNE ZU UNSEREM VOLLSTÄNDIGEN PRODUKTPROGRAMM UND AUSFÜHRUNGEN. WIR BERÜCKSICHTIGEN SELBSTVERSTÄNDLICH IHRE PERSÖNLICHEN VORSTELLUNGEN UND ANFORDERUNGEN.**



## ZUSATZKOMPONENTEN

Zu unseren Flexo-Druckwerken der Produktgruppe **ALVAR®** liefern wir eine breite Palette an Zusatzausstattungen bzw. Komponenten. Diese werden individuell nach Ihren Produktionsanforderungen konzipiert und erstellt.

### BEISPIELE FÜR VERFÜGBARE PRODUKTE

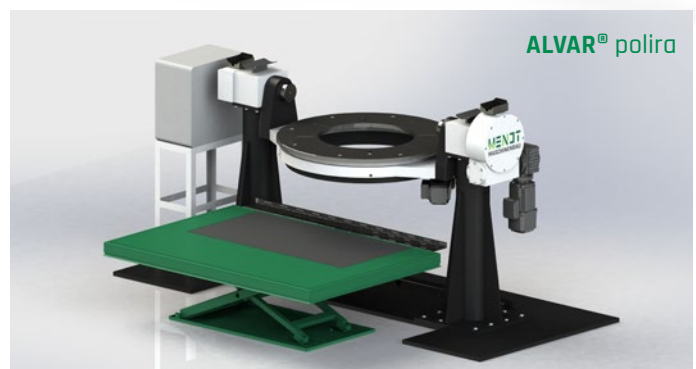
- Wendekreuze
- Sleeve-Wechselwagen/  
Sleeve-Wechselstationen
- Kantensteuerungen
- Auf- und Abwicklungssysteme
- Tänzer
- Einseitig gelagerte Wendewickler
- Andrückwalzen-Systeme
- Längsschneidvorrichtungen
- Bahnspannungsregelungen
- Schneidwerke
- Zylinder-Transportwagen
- Anreißwagen für Formatzylinder  
mit Klebeklisches
- Folien- bzw. Papierpufferstreckensysteme
- Überrandrakelsysteme für  
Zentralzylinder-Maschinen



**ALVAR®** slits



**ALVAR®** skina



**ALVAR®** polira